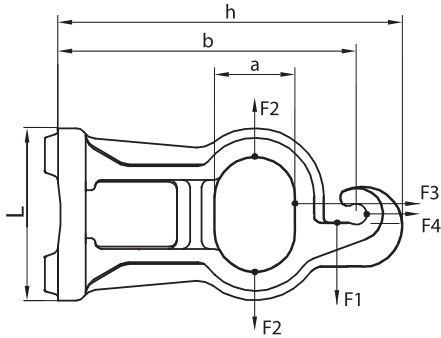




BRACKET FOR ABC CABLES CA-CS 1500
КРОНШТЕЙН ПРОМ. ПОДВЕСКИ CA-CS 1500
CONSOLES CA-CS 1500

Designed for tension and suspension clamp support of ABC cables to the poles. Fixation by screws and pole ring.
 Кронштейн служит для подвески анкерных и поддерживающих зажимов на столбах. Крепится при помощи болтов.
 La console serve pour l'acceptation de la BT sur pile travers les bornes tendues et portantes. On la joint à l'aide du vis ou entourée de pile.



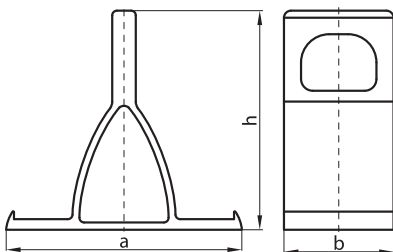
MATERIAL: AI
STANDARD: NF C33-040
МАТЕРИАЛ: AI
СТАНДАРТ: NF C33-040
MATÉRIEL: AI
STANDARD: NF C33-040



No. п/п N. Ord.	Designed for Применяется Conçu pour	Code Код (номер) Code	Type Тип Type	Dimension (mm) Размер (мм) Dimension (mm)				SMFL (daN)				Packing Упаковка Emballage	Weight Вес Poids
				a	b	h	L	F1	F2	F3	F4		
1	All types of poles Для опор всех профилей Pour les poteaux en bois et en béton	P80-10-01	17.07.10	38	150	175	80	500	1500	1600	500	-/25	307.00
2	For wooden poles Для деревянных профилей Pour les poteaux en bois	P80-10-03	17.07.10b	38	150	175	82	500	1500	1600	500	-/25	307.00

ALUMINUM ALLOY BRACKET FOR ABC CABLES CA 1500, CA 2000
АНКЕРНЫЕ КРОНШТЕЙНЫ АЛ CA 1500, CA 2000
CONSOLES CA 1500, CA 2000

Bracket is designed for tension clamp support of ABC cables.
 Кронштейн предназначен для натяжения зажима поддержке СИП.
 La console serve pour l'acceptation de la BT sur pile avec la borne de l'acceptation tendue.



MATERIAL: AI
STANDARD: NF C33-041
МАТЕРИАЛ: AI
СТАНДАРТ: NF C33-041
MATÉRIEL: AI
STANDARD: NF C33-041



No. п/п N. Ord.	Designed for Применяется Conçu pour	Code Код (номер) Code	Type Тип Type	Dimension (mm) Размер (мм) Dimension (mm)			SMFL (kN)	Packing Упаковка Emballage	Weight Вес Poids
				a	b	h			
1	All types of poles Для опор всех профилей Pour les poteaux en bois et en béton	P80-15-10	CA 1500	100	47	93	20	-/50	115.00
2	All types of poles Для опор всех профилей Pour les poteaux en bois et en béton	P80-15-11	CA 2000	100	47	93	20	-/50	115.00

